

木製ベンチ /B タイプ

駅舎シリーズ追加用パーツ

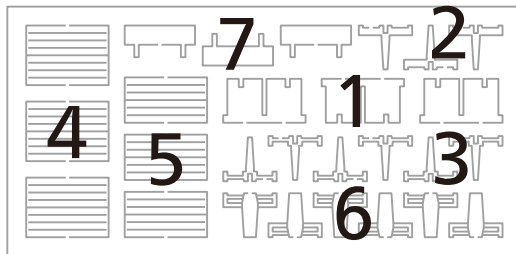
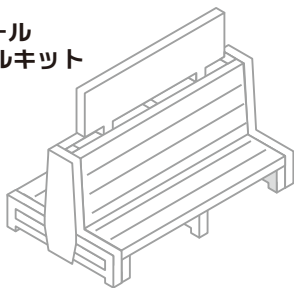
ADS-031:



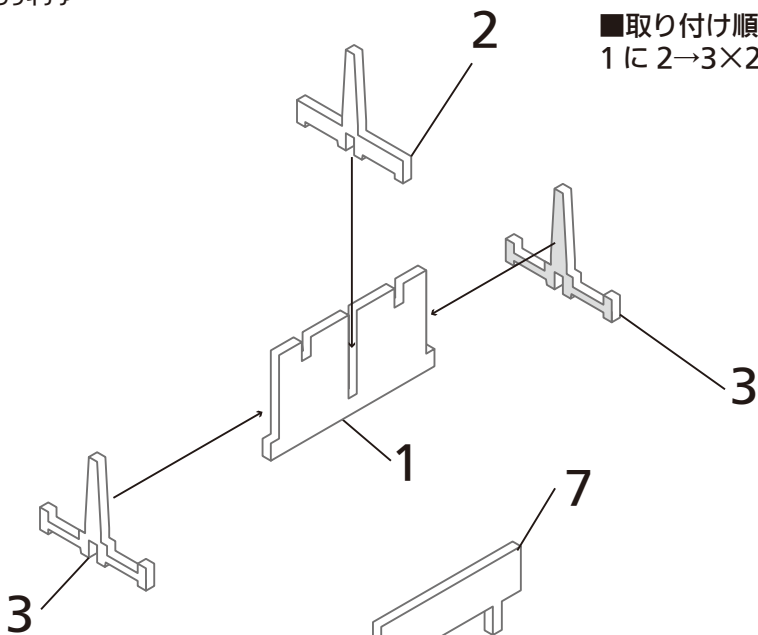
●組み立て方法の概略
※使用するツール / カッターナイフ、カッティングマット、定規、
ピンセット、接着剤 (木工用ボンド、スプレーのりを中心に、スティック、
瞬間接着剤、両面テープ、セロハンテープなど適宜ご利用ください)

Amagi modeling idea

【企画 / 制作】あまぎモデリングアイデア



■取り付け順
1に2→3×2個



■取り付け順 5×2→4×2→6×2→7

